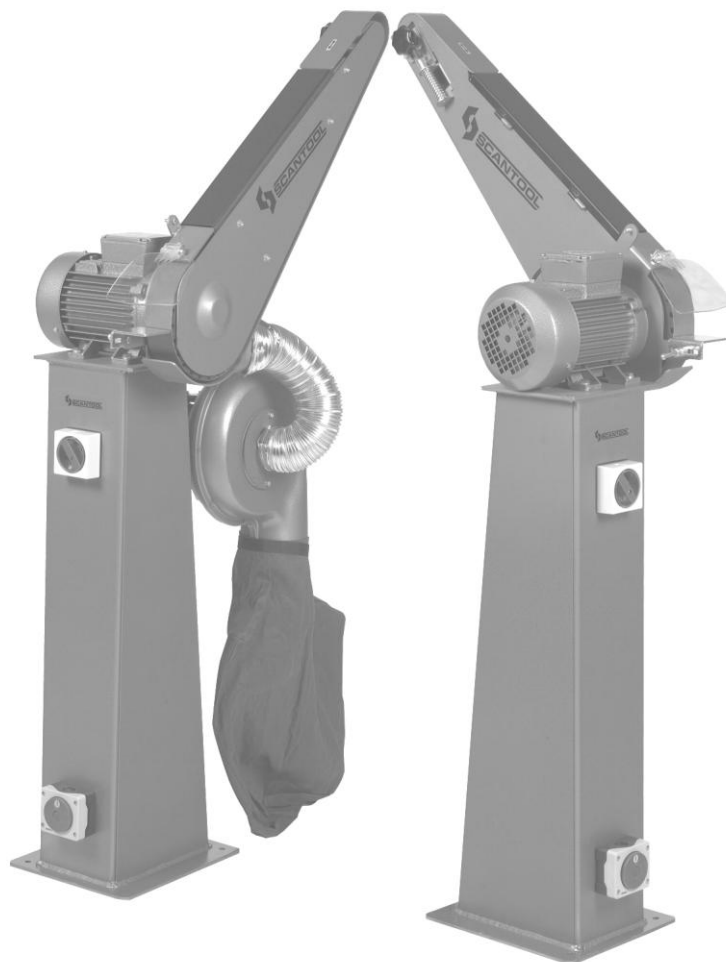




# SCANTOOL

Industrivej 3-9  
DK-9460Brovst  
Tlf. +45 98 23 60 88  
Fax +45 98 23 61 44

## Manual SCANTOOL 1600/1600X Båndsliber



CE

DK

## EU overensstemmelseserklæring



### SCANTOOL A/S

Industrivej 3-9

9460 Brovst

Danmark

[www.scantool-group.dk](http://www.scantool-group.dk)

Tlf: 98 23 60 88

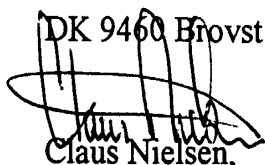
Fax.: 98 23 61 44

erklærer hermed, at

**SCANTOOL 1600/1600X** er fremstillet i overensstemmelse med bestemmelserne i RÅDETS DIREKTIV af 17. Maj 2006 (2006/42/EF)

#### Samt i overensstemmelse med:

- Rådets direktiv af 19. februar 1973 (73/23/EØF) – Lavspændingsdirektivet – med senere ændringer (Boligministeriets bekendtgørelse nr. 797 af 30. august 1994)
- Rådets direktiv af 3. maj 1989 (89/336/EØF) - EMC-direktivet – med senere ændringer (Telestyrelsens EMC-bekendtgørelse nr. 796 af 5. december 1991 med efterfølgende ændringer)

DK 9460 Brovst  
  
Claus Nielsen,  
Producent



# Indholdsfortegnelse

<b>1. TRANSPORT OG HÅNDBETING</b>	<b>3</b>
1.1 TRANSPORT	3
1.2 HÅNDBETING	3
1.3 MONTERING	3
<b>2.0 BETJENING</b>	<b>4</b>
2.1 OPERATION	4
2.2 SIKKERHED	4
2.3 VEDLIGEHOLDELSE	4
2.4 UDSKIFTNING AF SLIBEBÅND	4
<b>3.0 RESERVEDELSLISTE</b>	<b>5</b>
3.1 SPLITTEGNING AF BÅNDSLIVER SC 1600	5
3.2 RESERVEDELSLISTE FOR SC 1600	6
3.3 SPLITTEGNING AF BÅNDSLIVER SC 1600(X)	7
3.4 RESERVEDELSLISTE FOR SC 1600(X)	8
<b>4.0 EL-DIAGRAM</b>	<b>9</b>
4.1 DISA AFBRYDER M/NØDSTOP	10
<b>5.0 GARANTI</b>	<b>11</b>
5.1 GARANTI	11

## 1.0 Transport og håndtering

### 1.1 Transport

Scantool båndsliberen leveres på en palle og har følgende mål:

Model	Dimension i cm	Vægt i kg
Scantool 1600	60x80x160	34
Scantool 1600X	60x80x160	45

Båndsliberen er indpakket i beskyttelsesfilm.

### 1.2 Håndtering

Scantool båndsliberen kan let transporteres på den palle, den leveres på.

### 1.3 Montering

Båndsliberen monteres på et fast og plant underlag. Maskinen fastgøres til underlaget i de fire udborede huller i søjlen, i hvilke maskinen er fastgjort til transportpallen.

Maskinen leveres med en nulspændingsafbryder og i den ønskede spænding. Installationen skal foretages af en autoriseret installatør og det er vigtigt at kontrollere, at motoren og ventilatorvingen har korrekt omløbsretning – se pilene på motoren.

## **2.0 Betjening**

### **2.1 Operation**

Efter justering af slibebånd samt kobling af maskinen er den klar til brug. Slibning kan foregå ved kontaktskiven (pos. 21) eller på planslibebordet ved at åbne låget (pos. 7). Slibebåndets levetid forlænges, hvis der ved hver slibeoperation startes med et let tryk.

### **2.2 Sikkerhed**

De eksisterende sikkerhedsbestemmelser skal overholdes for at undgå personskade eller maskinskade under arbejdet med Scantool 1600 båndsliber. Båndsliberen er konstrueret til brug med det udstyr, den leveres med. Derfor fraråder vi på det kraftigste, at der laves omforandringer - fysiske og elektriske – på maskinen eller andet udstyr herfor.

### **2.3 Vedligeholdelse**

Kontroller om sugekanalerne/studserne er tilstoppede. Tøm eller skift støvposen når dette er nødvendigt. Kontaktskiven skal udskiftes, når enderne er blevet afrundede eller hvis skiven er beskadiget. Grafitunderlaget på planslibebordet skiftes, når dette er slidt og båndet ikke løber perfekt derpå.

### **2.4 Udskiftning af slibebånd**

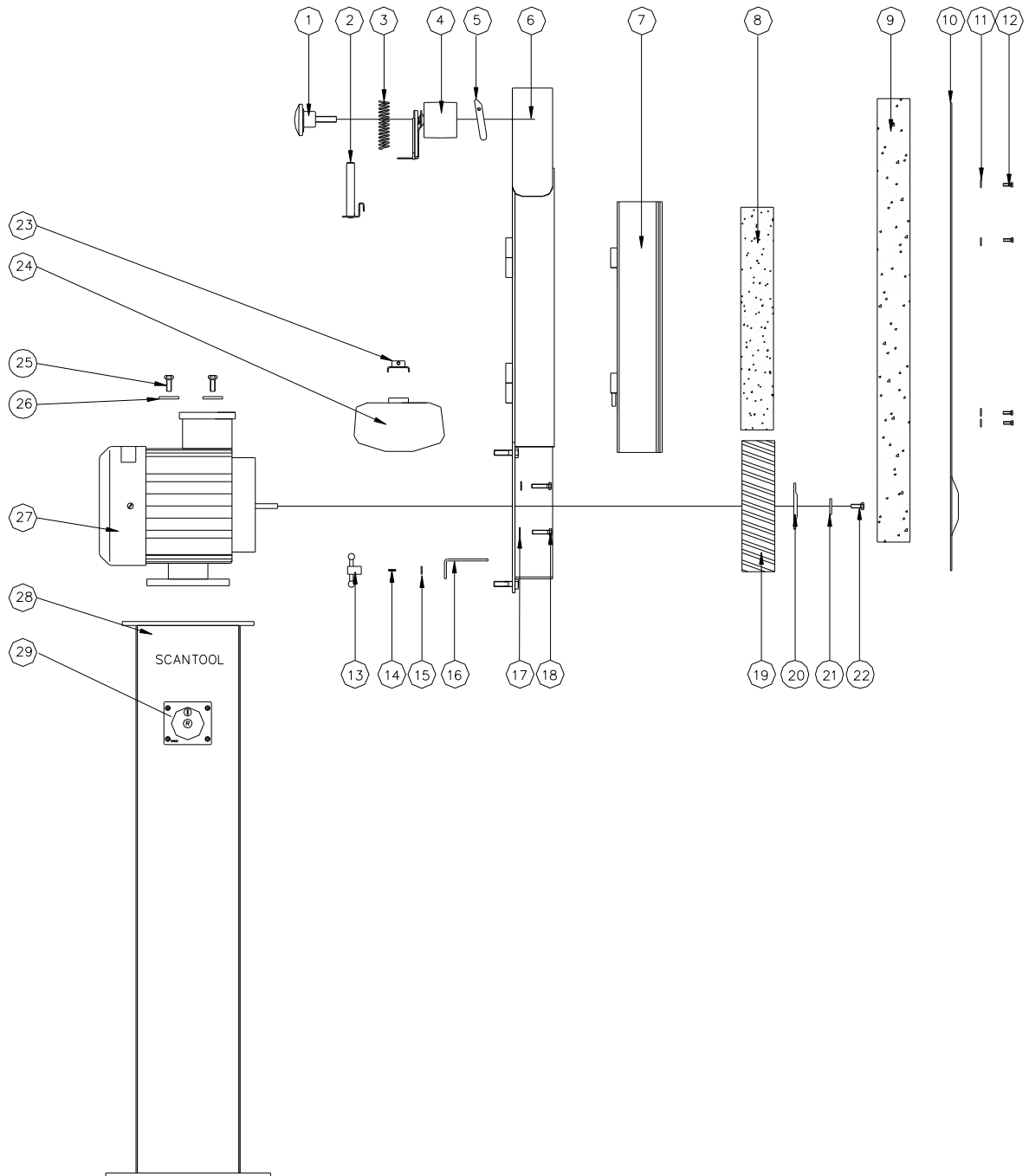
Slibebåndet skal opbevares tørt og lunt. Check at maskinen er afbrudt før slibebåndet udskiftes. Pres spænderemskiven mod fjederen indtil låsemekanismen aktiveres. Nu kan slibebåndet fjernes og udskiftes. Under normale arbejdsforhold er der ikke risiko for at båndet vil revne og spring af under brug. Skulle dette ske, er der ingen fare på færde, idet båndet er så let, at det mister udslagskraft I det øjeblik, det springer.

Der findes slibebånd af enhver art for næsten alle typer slibeopgaver. For at opnå bedst muligt resultat, er det vigtigt at vælge det rigtige slibebånd (båndmateriale, korntype, lim og kornstørrelse). Forhør dig hos forhandleren før opstart. Enhver slibeopgave bør startes med et let slibetryk for at forlænge slibebåndets levetid. Slibe aldrig mod æggen af en kniv. Vælg slibefedt eller pasta – spørg forhandleren.

Båndet skal justeres så det løber lige på kontaktskiven. Det gøres ved at dreje fingerskruen (pos.1) samtidig med at båndet drejes manuelt. Maskinen må ikke være tændt og dermed startet under denne justering.

### 3.0 Reservedelsliste

#### 3.1 Splittegning af båndsliber SC 1600

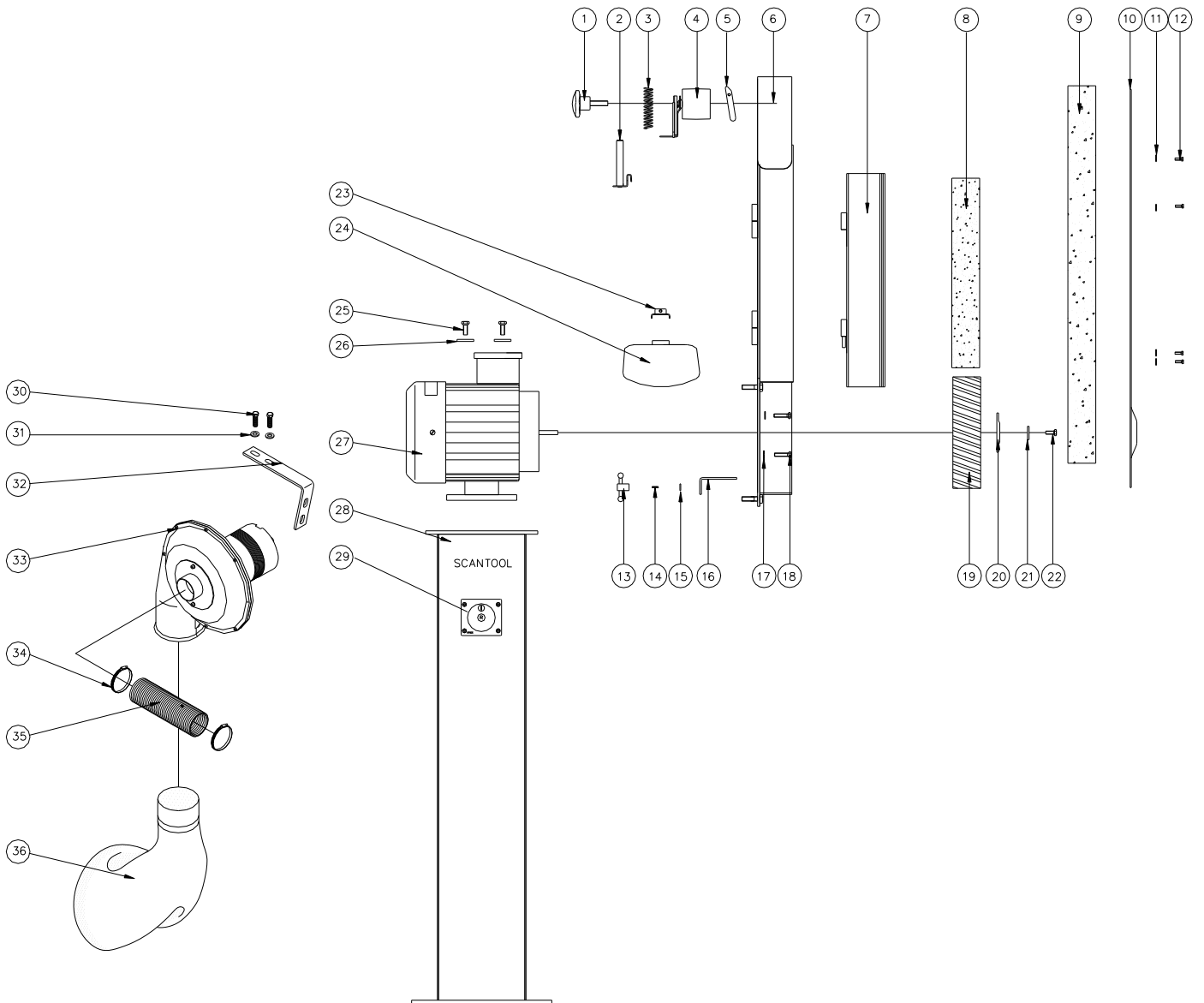


### 3.2 *Reservedelsliste for SC 1600*

Ved bestilling af reservedele skal produktions- og serienummeret opgives.

<b>Pos. Nr.</b>	<b>Benævnelse</b>	<b>Ident. nr.</b>
		<b>1600</b>
1	Stjernegreb	0922025
2	Fjederholder	2078203
3	Trykfjeder	0101321
4	Båndrulle	0101036
5	Toprulleholder	2078213
6	Båndarm	1065043
7	Beskyttelsesdæksel	1065046
8	Grafitunderlag	2004896
9	Slibebånd 50x1600	-
10	Yderskærm	0101025
11	Autoskive 5mm	8987610
12	Umbracobolt M5x10	0120628
13	Knebelmøtrik ø6	0924687
14	Fjeder	0411124
15	Autoskive 6mm	0737631
16	Slibeanlæg	1311344
17	Fjederskive 5mm	0737666
18	Maskinskrue M5x12	0100420
19	Kontaktskive	2005019
20	Flange	0300402
21	Fjederskive 6mm	1323060
22	Stålsætbolt M6x16	0930612
23	Holder for øjenværn	2006655
24	Øjenværnglas	0921815
25	Stålsætbolt M8x16	0231586
26	Autoskive 8mm	5437850
27	Motor 3,0 HK	2030043
28	Søjle	0201812
29	Disa-kontakt	0188814

### 3.3 Splittegning af båndsliber SC 1600(X)





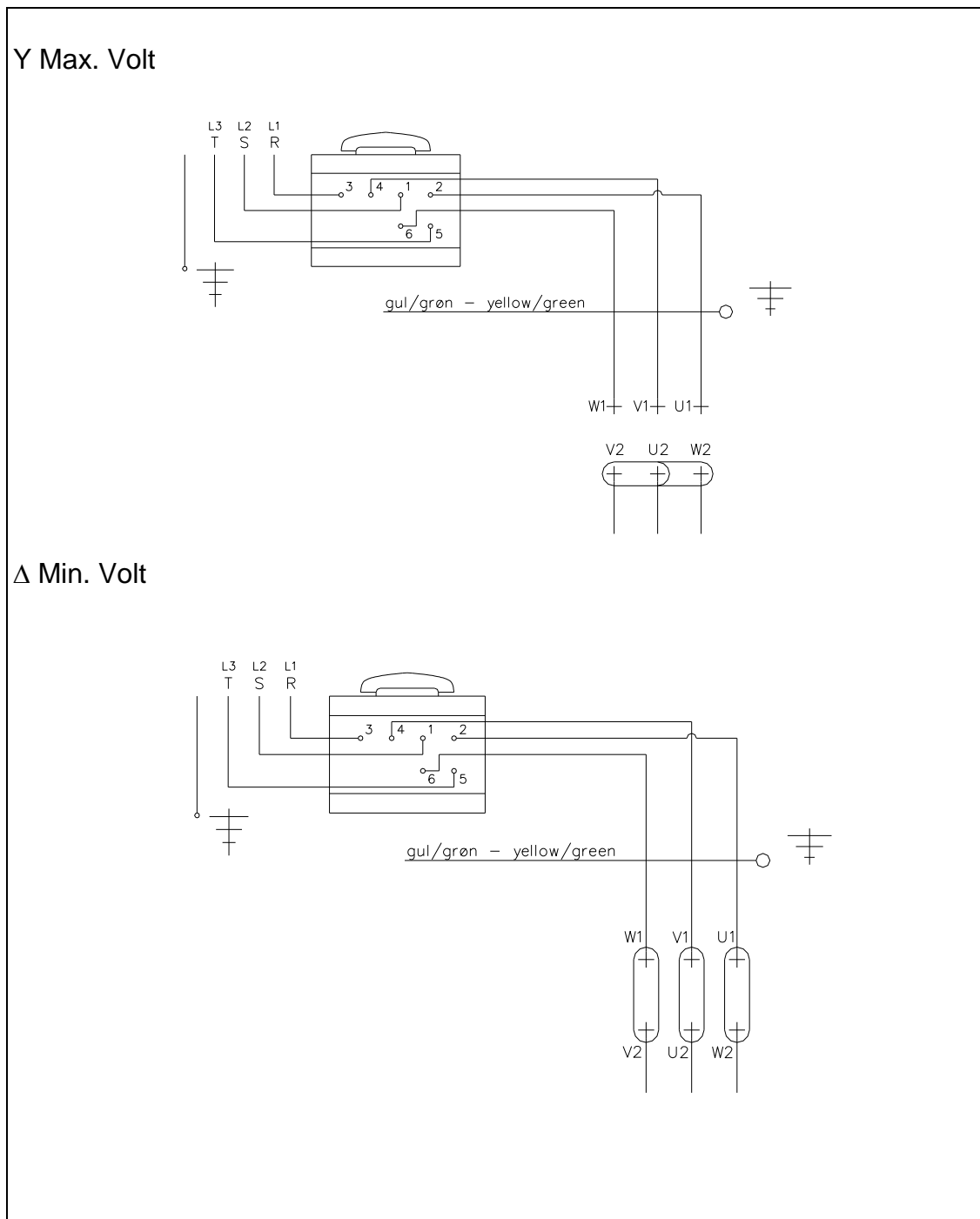
### 3.4 Reserveredelsliste for SC 1600(X)

Ved bestilling af reservedele skal produktions- og serienummeret opgives.

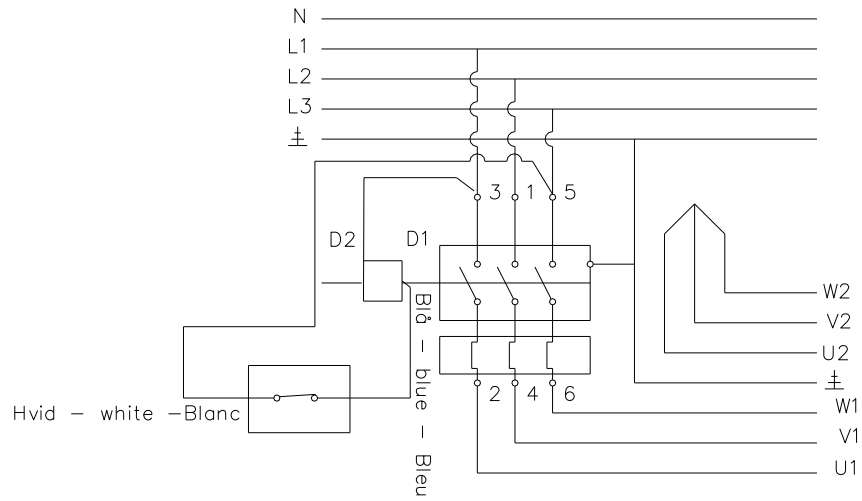
Pos. Nr.	Benævnelse	Ident. nr. 1600 (X)
1	Stjernegreb	0922025
2	Fjederholder	2078203
3	Trykfjeder	0101321
4	Båndrulle	0101036
5	Toprulleholder	2078213
6	Båndarm	1065065
7	Beskyttelsesdæksel	1065046
8	Grafitunderlag	2004896
9	Slibebånd 50x1600	-
10	Yderskærm	0101025
11	Autoskive 5mm	8987610
12	Umbracobolt M5x10	0120628
13	Knebelmøtrik ø6	0924687
14	Fjeder	0411124
15	Autoskive 6mm	0737631
16	Slibeanlæg	1311344
17	Fjederskive 5mm	0737666
18	Maskinskrue M5x12	0100420
19	Kontaktskive	2005019
20	Flange	0300402
21	Fjederskive 6mm	1323060
22	Stålsætbolt M6x16	0930612
23	Holder for øjenværn	2006655
24	Øjenværnglas	0921815
25	Stålsætbolt M8x16	0231586
26	Autoskive 8mm	5437850
27	Motor 3,0 HK	2030043
28	Søjle	0201812
29	Disa-kontakt	0188814
30	Stålsætbolt M8x16	0231586
31	Autoskive 8mm	5437850
32	Bøjle for VFCB	2006726
34	Spændebånd	0233058
35	Udsugningslange ø63	0233811
36	Udsugningpose	0811793

## 4.0 El-diagram

Scantool båndslibere kan kobles 3 x 400/440 V - 50/60 Hz / 3 x 230 V - 60 Hz.  
Se venligst nedestående for kobling af maskinen.



#### 4.1 Disa afbryder m/nødstop



## 5.0 Garanti

### 5.1 *Garanti*

Hvis denne maskine inden 2 år fra købsdato bliver defekt p.g.a. mangelfulde materialer eller forarbejdning, garanterer vi reparation eller erstatning af sådanne dele/varer forudsat at:

- 1 Produktet returneres komplet til en af vore serviceafdelinger eller officielle serviceagenter.
- 2 Produktet ikke er blevet anvendt forkert eller mishandlet.
- 3 Der ikke er forsøgt reparationsarbejde af andre personer end vort eget servicepersonale eller personale hos vore officielle serviceagenter.
- 4 Fakturakopi vedlægges, når maskinen sendes til reparation.
- 5 Slidedele indgår ikke under garantien

Scantool A/S giver 5 års garanti på den elektriske motor, hvis denne bliver defekt eller udbrændt inden for de første 5 år fra købsdato. Garantien gælder ikke, hvis motoren er blevet anvendt forkert eller mishandlet/overbelastet.